

Ausbauen des LeanSteer-Rahmens

Erforderliches Werkzeug: 5-mm-Inbusschlüssel.

Der LeanSteer-Rahmen wird wie folgt vom Unterteil abgebaut:

1. Stellen Sie sicher, dass der Segway PT ausgeschaltet und das Stromkabel abgezogen ist.
2. Drehen Sie mithilfe des 5-mm-Inbusschlüssels die Befestigungsschraube des LeanSteer-Rahmen heraus (siehe **Abbildung 28**).

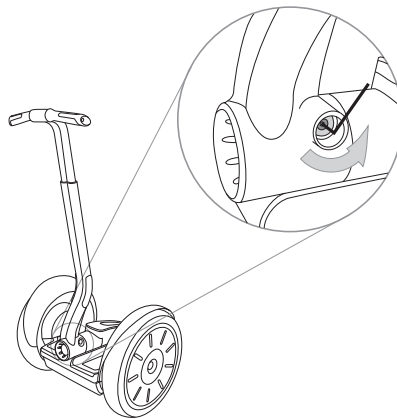


Abbildung 28. Lösen der Befestigungsschraube für den LeanSteer-Rahmen

3. Neigen Sie den LeanSteer-Rahmen abwechselnd ganz nach links und rechts, bis er lose ist. Eventuell hören und fühlen Sie ein Klicken, wenn sich die Spannkeile von der Steckhülse lösen (siehe **Abbildung 29**).



Abbildung 29. Lösen des Lenkers/LeanSteer-Rahmens von der Steckhülse

4. Ziehen Sie den LeanSteer-Rahmen von der drehbaren Steckhülse ab (siehe **Abbildung 30**). Dies sollte jetzt leicht von der Hand gehen.

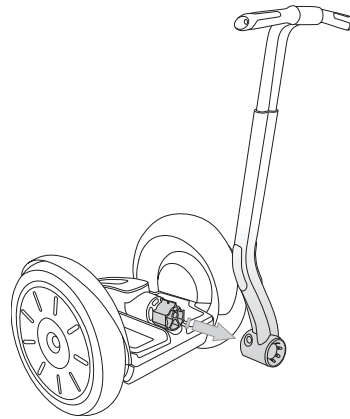


Abbildung 30. Abziehen des Lenkers/LeanSteer-Rahmens von der Steckhülse

5. Sollten bei diesem Vorgang die Spannkeile herausfallen oder abgenommen werden, legen Sie sie an einem sicheren Ort beiseite. Sie brauchen Sie später wieder zur Befestigung des LeanSteer-Rahmens am Unterteil.

Montage des LeanSteer-Rahmens

Erforderliches Werkzeug: Drehmomentschlüssel mit 5-mm-Einsatz.

Der LeanSteer-Rahmen wird wie folgt am Unterteil angebracht:

1. Stellen Sie sicher, dass der Segway PT ausgeschaltet und das Stromkabel abgezogen ist.
2. Schieben Sie den LeanSteer-Rahmen auf die drehbare Stechhülse (siehe **Abbildung 31**).

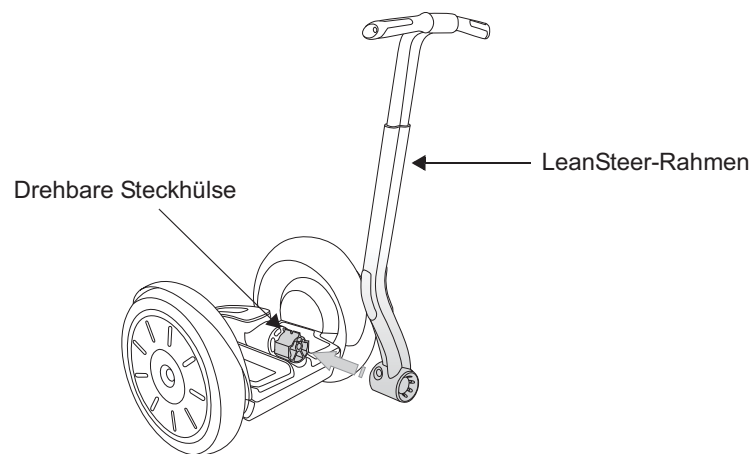


Abbildung 31. Montage des Lenkers/LeanSteer-Rahmens an der drehbaren Stechhülse

3. Sollten die Spannkeile nicht installiert sein, befestigen Sie sie jetzt auf beiden Seiten unten am LeanSteer-Rahmen (mit der abgerundeten Seite nach unten).
4. Drehen Sie die Schraube locker ein.

5. Bevor Sie die Schraube festziehen, müssen Sie per Sichtprüfung sicherstellen, dass der Lenker gerade und mittig sitzt. Wenn nicht, müssen sie den LeanSteer-Rahmen entsprechend justieren.
6. Ziehen Sie dann die Schraube auf 11,0 Nm an (siehe **Abbildung 32**).

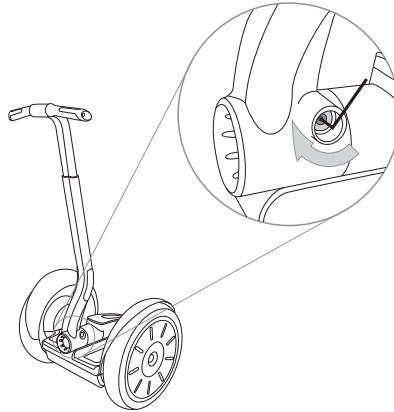


Abbildung 32. Anziehen der Befestigungsschraube für den LeanSteer-Rahmen