

Ausbauen der Akkus

Erforderliches Werkzeug: 3-mm-Inbusschlüssel.



Stellen Sie als Erstes sicher, dass der Segway PT ausgeschaltet und das Stromkabel abgezogen ist. Dieses Verfahren ist gefährlich, wenn der Segway PT eingeschaltet ist oder aufgeladen wird.

Die Akkus enthalten giftige Substanzen und dürfen auf keinen Fall geöffnet werden. Die Akkus dürfen nicht weiter benutzt werden, wenn sie übermäßig heiß sind, das Gehäuse beschädigt ist, ein ungewöhnlicher Geruch vorhanden ist oder Substanzen austreten. Beschädigte oder lecke Akkus dürfen nur mit Einmalgummihandschuhen und Schutzbrille und nur an gut belüfteten Orten gehandhabt werden. Entsorgen Sie anschließend die Gummihandschuhe und die beschädigten Akkus unter Beachtung der geltenden Umweltschutzrichtlinien und der Vorschriften für die Sondermüllentsorgung.

Die Akkus werden wie folgt ausgebaut:

1. Stellen Sie sicher, dass der Segway PT ausgeschaltet und das Stromkabel abgezogen ist.
2. Kippen Sie den Segway PT auf die Seite, sodass das Rad flach auf einer sauberen, glatten Oberfläche aufliegt (siehe **Abbildung 35**).
3. Drehen Sie mithilfe des 3-mm-Inbusschlüssels die Befestigungsschrauben (4 pro Akku) heraus.
4. Nehmen Sie die Akkus vom Chassis ab.

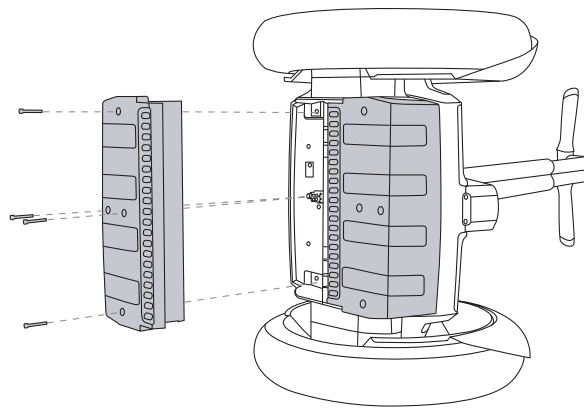


Abbildung 35. Ausbauen der Akkus

Wiedereinsetzen der Akkus

Erforderliches Werkzeug: Drehmomentschlüssel mit 3-mm-Einsatz.



Stellen Sie als Erstes sicher, dass das Stromkabel abgezogen ist. Dieses Verfahren ist gefährlich, wenn der Segway PT an das Stromnetz angeschlossen ist.

Die Akkus enthalten giftige Substanzen und dürfen auf keinen Fall geöffnet werden. Ein Akku, dessen Gehäuse beschädigt ist, der ungewöhnlich riecht oder übermäßig heiß ist oder aus dem Substanzen austreten, darf nicht weiter benutzt werden. Beschädigte oder lecke Akkus dürfen nur mit Einmalgummihandschuhen, Schutzbrille und an gut belüfteten Orten gehandhabt werden. Entsorgen Sie anschließend die Gummihandschuhe und die beschädigten Akkus unter Beachtung der geltenden Umweltschutzrichtlinien und Vorschriften zur Sondermüllentsorgung.

1. Stellen Sie sicher, dass der Segway PT ausgeschaltet und das Stromkabel abgezogen ist.
2. Setzen Sie einen der Akkus mit der abgerundeten Seite nach außen auf das Unterteil (siehe **Abbildung 36**).

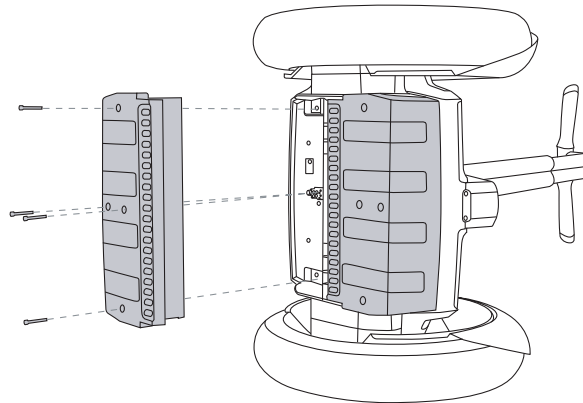


Abbildung 36. Wiedereinsetzen der Akkus

3. Stellen Sie sicher, dass der Akku parallel zum Rand der Unterteilverkleidung sitzt und dass die Abstände überall gleich sind.
4. Stecken Sie zunächst die beiden mittleren Schrauben ein und ziehen Sie sie mit dem 3-mm-Inbusschlüssel auf 1,0 Nm fest.
5. Stecken Sie dann die beiden äußeren Schrauben ein und ziehen Sie sie mit dem 3-mm-Inbusschlüssel auf 1,0 Nm fest.
6. Stellen Sie sicher, dass der Akku parallel zum Rand der Unterteilverkleidung sitzt und dass die Abstände überall gleich sind.
7. Wiederholen Sie für den zweiten Akku Schritt 1 bis 7.